

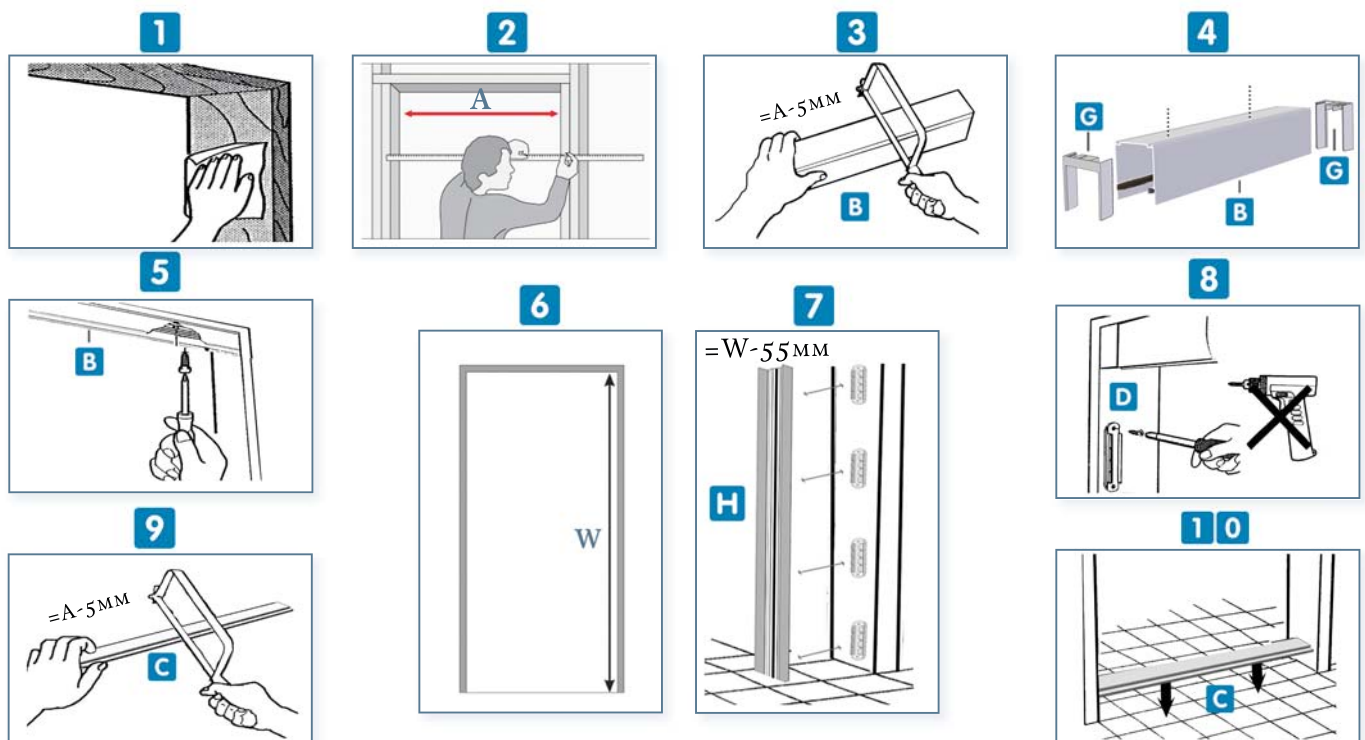
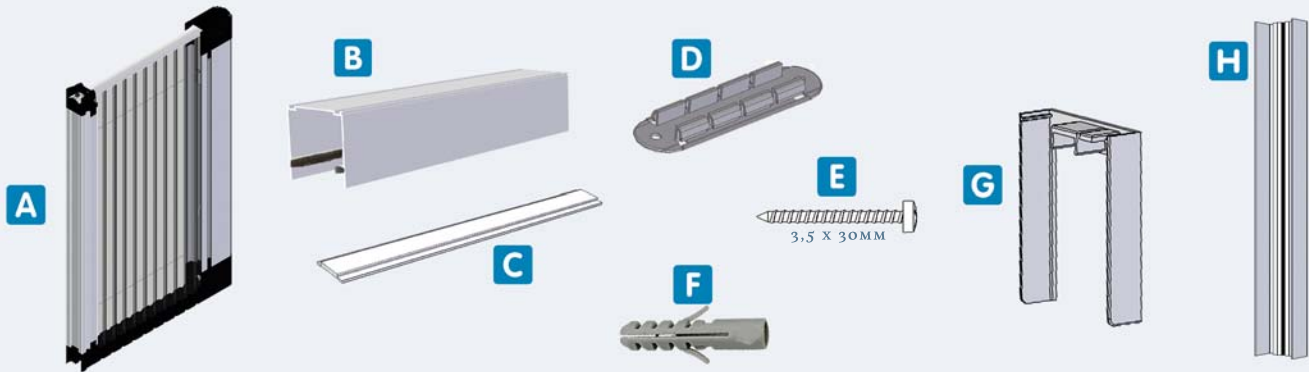
CONTENIDO (CIERRE IMÁN)



ÚTILES

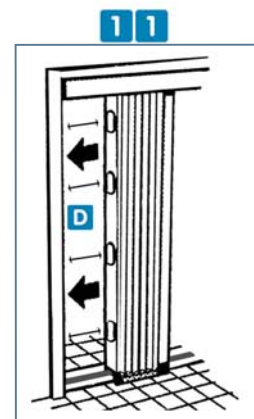
- |  |                                   |
|--|-----------------------------------|
| <b>A</b> 1X CUERPO PLISADA             | <b>E</b> 20X TORNILLO INSTALACIÓN |
| <b>B</b> 1X CARRIL SUPERIOR            | <b>F</b> 20X TACO FISCHER         |
| <b>C</b> 1X CARRIL INFERIOR (ALUMINIO) | <b>G</b> 2X TAPA CARRIL SUPERIOR  |
| <b>D</b> 8X PLACA DE ANLAJE            | <b>H</b> 1X PERFIL CIERRE (IMÁN)  |

- DESTORNILLADOR PHILIPS 2
- MÁQUINA TALADRAR
- BROCA Ø 4MM
- FLEXÓMETRO
- SIERRA DE METAL



**ASEGÚRESE QUE EL HUECO ESTÉ NIVELADO. PROFUNDIDAD MÍNIMA DEL HUECO = 45 MM SE RECOMIENDA NO ABRIR LA MOSQUITERA HASTA HABER REALIZADO LOS 11 PASOS DE INSTALACIÓN. EL FLEJE DE LA MOSQUITERA HA DE QUEDAR EN LA PARTE SUPERIOR.**

- PASO 1:** LIMPIE LAS SUPERFICIES DE INSTALACIÓN
- PASO 2:** TOMA LA MEDIDA DE LA ANCHURA DEL HUECO (A)
- PASO 3:** CORTE EL CARRIL SUPERIOR (B) A LA ANCHURA DEL HUECO (A)-5MM
- PASO 4:** INSERTE LAS TAPAS (G) A CADA LADO DEL PERFIL SUPERIOR (B)
- PASO 5:** ALINEE EL CARRIL SUPERIOR (B) Y SUJÉTELO AL MARCO CON DOS TORNILLOS (E)
- PASO 6:** TOMA LA MEDIDA DE LA ALTURA DEL HUECO (W)
- PASO 7:** CORTE EL PERFIL IMÁN (H) A LA ALTURA DEL HUECO (W)-55MM. ATORNILLE LAS 4 PLACAS DE ANLAJE (D). ALINEE EL PERFIL EN LAS PLACAS Y PRESIONE
- PASO 8:** ATORNILLE LAS 4 PLACAS DE ANLAJE (D) EN EL LADO OPUESTO. SE RECOMIENDA NO UTILIZAR DESTORNILLADOR ELÉCTRICO
- PASO 9:** CORTE EL CARRIL INFERIOR (C) A LA ANCHURA DEL HUECO (A) -5MM
- PASO 10:** INSTALE EL CARRIL INFERIOR (C) ALINEADO CON EL SUPERIOR (B). quite LA CUBIERTA DE LA CINTA Y PRESIONE
- PASO 11:** ALINEE EL POSTE FIJO DEL CUERPO DE LA PLISADA (A) EN LAS PLACAS DE ANLAJE (D) PREVIAMENTE ATORNILLADAS Y PRESIONE





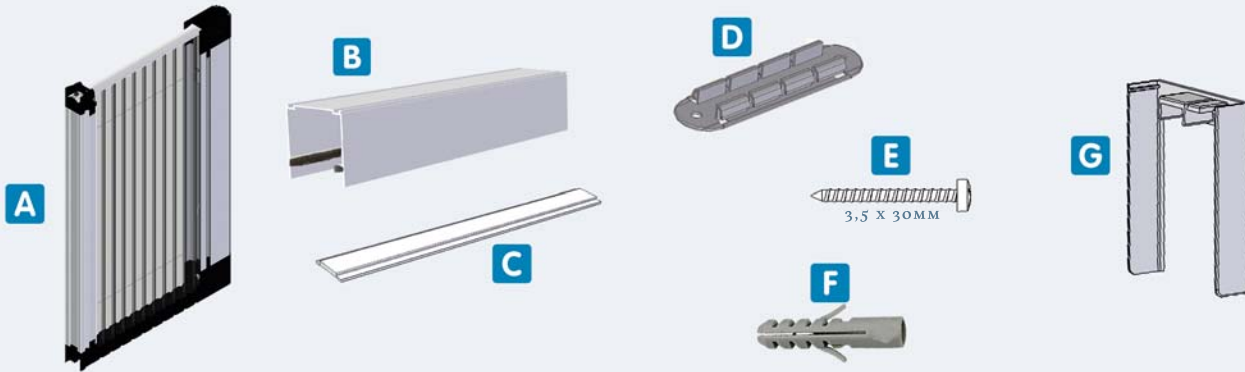
CONTENIDO (CIERRE FELPUDO)

ÚTILES

- A** 1X CUERPO PLISADA
- B** 1X CARRIL SUPERIOR
- C** 1X CARRIL INFERIOR (ALUMINIO)
- D** 4X PLACA DE ANCLAJE

- E** 10X TORNILLO INSTALACIÓN
- F** 10X TACO FISCHER
- G** 2X TAPA CARRIL

- DESTORNILLADOR PHILIPS 2
- MÁQUINA TALADRAR
- BROCA Ø 4MM
- FLEXÓMETRO
- SIERRA DE METAL



**1**

**2**

**3**

**4**

**5**

**6**

**7**

**8**

**9**

*ASEGÚRESE QUE EL HUECO ESTÉ NIVELADO. PROFUNDIDAD MÍNIMA DEL HUECO = 45 MM SE RECOMIENDA NO ABRIR LA MOSQUITERA HASTA HABER REALIZADO LOS 9 PASOS DE INSTALACIÓN. EL FLEJE DE LA MOSQUITERA HA DE QUEDAR EN LA PARTE SUPERIOR.*

**PASO 1:** LIMPIE LAS SUPERFICIES DE INSTALACIÓN.

**PASO 2:** TOMÉ LA MEDIDA DE LA ANCHURA DEL HUECO (A).

**PASO 3:** CORTE EL CARRIL SUPERIOR (B) A LA ANCHURA DEL HUECO (A)-5MM

**PASO 4:** INSERTE LAS TAPAS (G) A CADA LADO DEL PERFIL SUPERIOR (B)

**PASO 5:** ALINEE EL CARRIL SUPERIOR (B) Y SUJÉTELO AL MARCO CON DOS TORNILLOS (E).

**PASO 6:** CORTE EL CARRIL INFERIOR (C) A LA ANCHURA DEL HUECO (A) -5MM

**PASO 7:** INSTALE EL CARRIL INFERIOR (C) ALINEADO CON EL SUPERIOR (B). quite la cubierta de la cinta y presione.

**PASO 8:** ATORNILLE LAS 4 PLACAS DE ANCLAJE (D). ES RECOMENDABLE NO UTILIZAR DESTORNILLADOR ELÉCTRICO.

**PASO 9:** ALINEE EL POSTE FIJO DEL CUERPO DE LA PLISADA (A) EN LAS PLACAS DE ANCLAJE (D) PREVIAMENTE ATORNILLADAS Y PRESIONE.

