



IPANEMA 45 BASIC

INFORMATIONS TECHNIQUES TECHNISCHE INFORMATIONEN

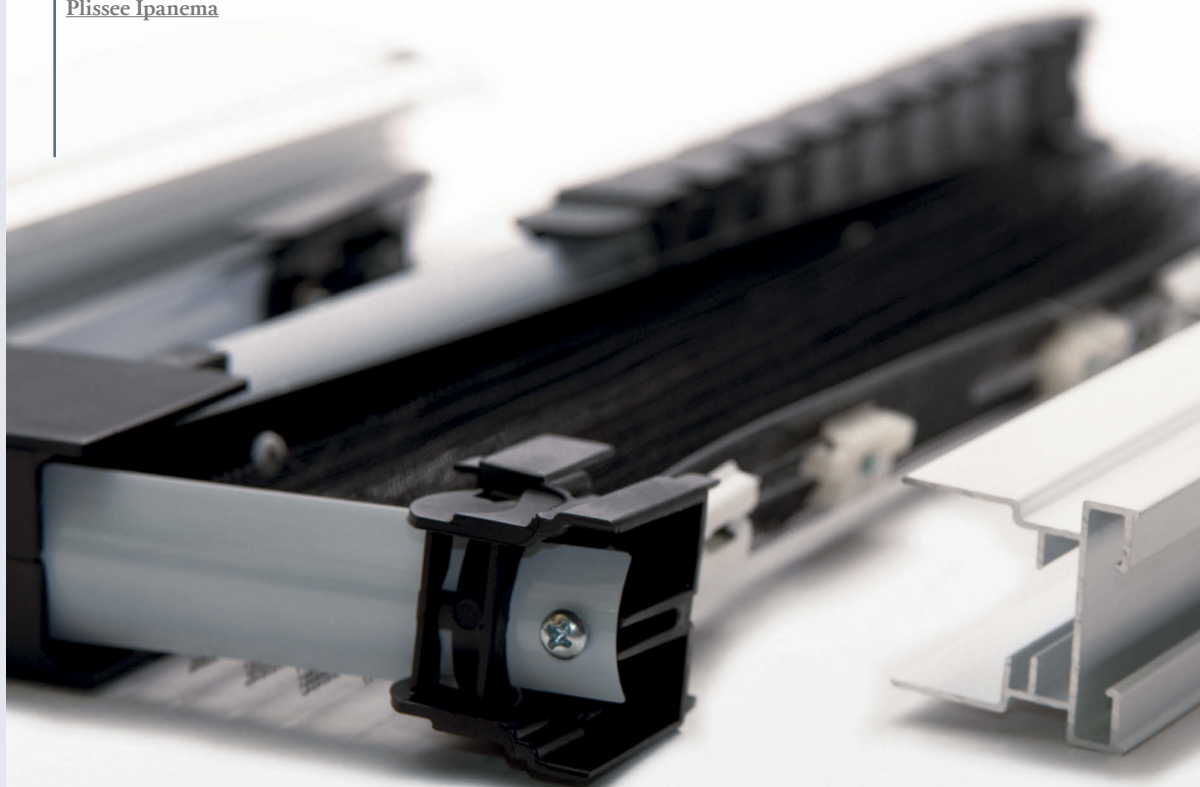


KIT À couper plissée

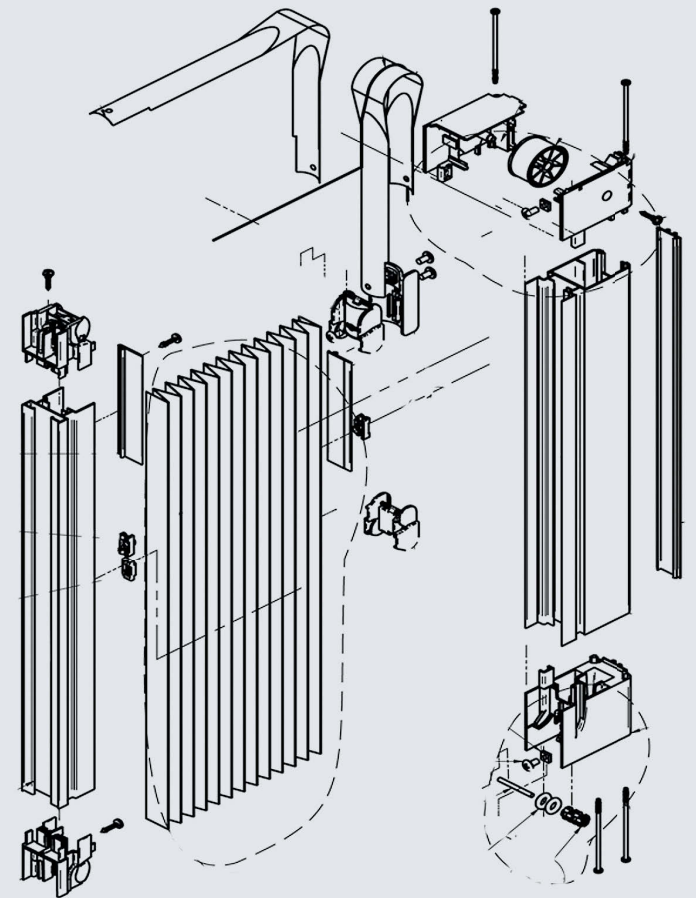
Ipanema

Zuschneidbares KIT

Plissee Ipanema



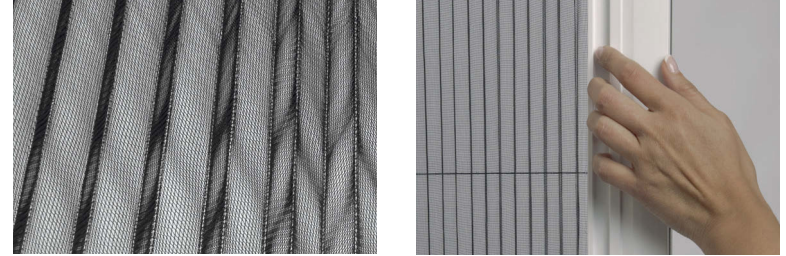
VUE ÉCLATÉE PLISSÉE EXPLOSIONSGRAFIK PLISSEE



Visitez notre zone de téléchargement pour toutes informations techniques et vidéos de support:

Besuchen Sie unseren Downloadbereich für alle technischen Informationen und unterstützenden Videos unter:

WWW.SAMERSYSTEMS.COM



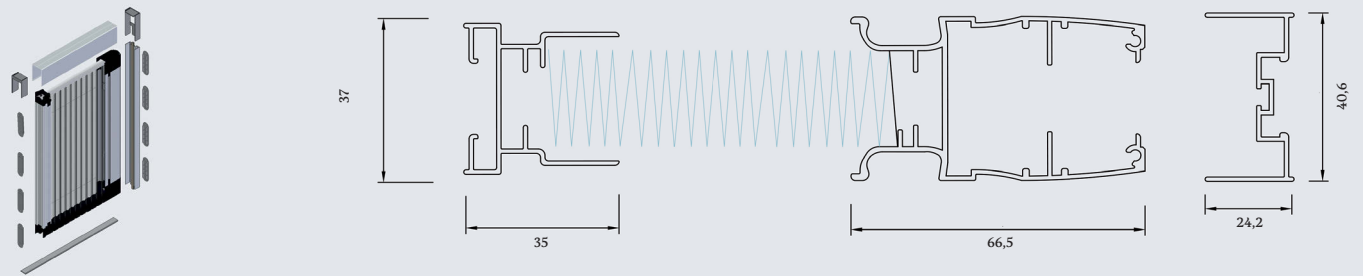
INFORMATIONS TECHNIQUES

Coupe horizontale (Montre les mesures des profils selon les différentes combinaisons d'ouverture)

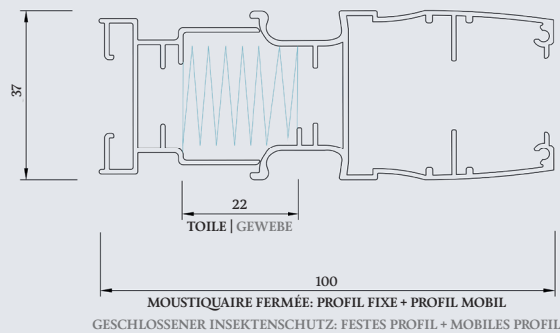
TECHNISCHE INFORMATIONEN

Horizontalschnitt (Zeigt die Dimensionen der Profile entsprechend der verschiedenen Öffnungskombinationen)

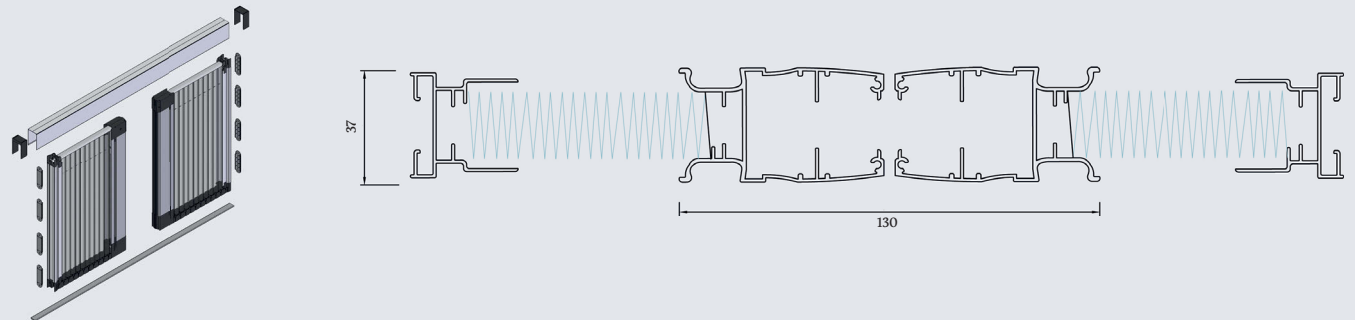
PLISSÉE LATÉRALE SEITLICHES PLISSEE



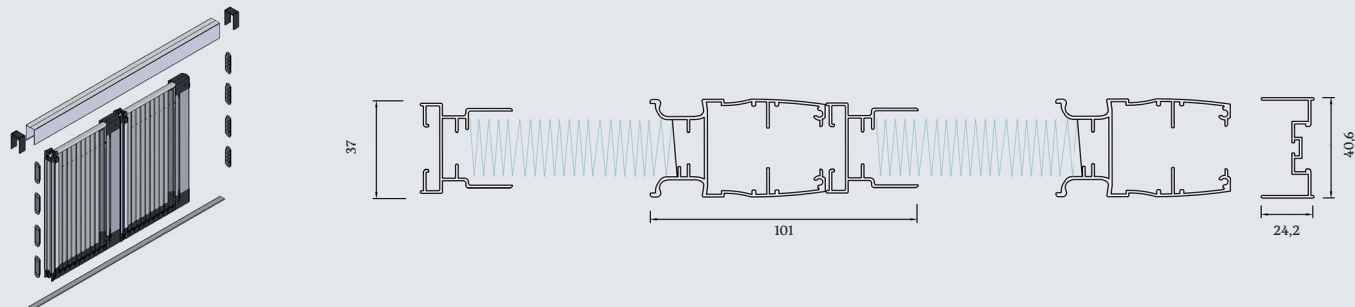
PLISSÉE BASIC FERMÉE GESCHLOSSENES PLISSEE BASIC



PLISSÉE DOUBLE CENTRALE ZENTRALSCHLIESSENDES PLISSEE



PLISSÉE DOUBLE LATÉRALE DOPPELTES SEITLICHES PLISSEE



Mesure totale avec la moustiquaire fermée
Gesamtbreite mit geschlossenem System

MOD	96	110	130	160	190
MM.	100	100	104	106	108